

## LO-MC-1000POE

### Media Konwerter 10/100/1000M PoE Ethernet Fiber

Konwerter mediów LO-MC-1000POE z wsparciem dla PoE/PoE+ pozwala na przesyłanie danych i zasilania w przypadku urządzeń sieciowych o dużym zasięgu. Obsługa 10/100/1000Base-TX/FX czyni go niezwykle uniwersalnym urządzeniem.

Konwerter zapewnia zasilanie dla urządzeń zgodnych ze standardem IEEE802.3af oraz IEEE802.3at tym samym pozwalając na rozbudowę sieci nawet w miejscach gdzie nie ma linii energetycznych ani gniazd.



### Specyfikacja techniczna:

Nazwa	10/100/1000M PoE Media Converter
Model	LO-MC-1000POE
Interface	1x 10/100/1000Base-T RJ45 port + 1x 1000Mbps SFP port
Standardy	IEEE802.3 10BASE-T
	IEEE802.3u 100Base-TX i 100Base-FX
	IEEE 802.3ab/z 1000Base-TX i 1000Base-SX/LX
	IEEE 802.3x Flow control
Tryb pracy	Store-and-Forward
Wskaźniki LED	PWR, POE, 1000, FX Link/Act, TP Link/Act, FDX
Wsparcie PoE	PoE Standard: IEEE802.3af/ IEEE802.3at
	Porty PoE: 1 portów z PoE
	Moc wyjściowa:
	Max. 15.4 watów (IEEE 802.3af)
	Max. 30 watów (IEEE 802.3at)
	Automatyczna detekcja urządzeń w standardzie AF/AT
	Napięcie wyjściowe: DC48V
	Zasilanie na pinach: 4/5+;7/8-
Prędkość transmisji	100M: 1488000pps/port
	1000M: 1488000pps/port
Medium sieciowe	10BASE-T: Cat3,4,5 UTP(≤100 metrów).
	100BASE-TX: Cat5 lub wyższa UTP(≤100 metrów).
	1000BASE-TX: Cat6 lub wyższa UTP(≤100 metrów)
Medium światłowodowe	Parametry wkładki SFP
Parametry zasilania (zewnętrzny zasilacz)	Napięcie wejściowe: AC 100-250V, 50-60Hz 0.28A
	Napięcie wyjściowe: DC 52V (48 ~ 55V), 1.24A max

### Właściwości:

- 1 port 10/100/1000Mbps z Auto Uplink™.
- 1 port 1000Mbps SFP Slot.
- Port RJ45 z wsparciem dla PoE/PoE+
- Wsparcie dla Auto-MDI-MDI-X na porcie RJ45.
- Zgodny z IEEE 802.3, IEEE 802.3u, IEEE 802.3ab/z, 10/100/1000Base-TX, 1000Base-FX.
- Wskaźniki LED do monitorowania zasilania i połączenia.
- Wsparcie 10/100/1000Mbps-Full/Half-duplex.
- Wsparcie dla pakietów 1552 bytes.
- Prędkość przesyłu danych:
  - TP: 10/100/1000Mbps
  - FX: 1000Mbps
- Wsparcie dla Flow Control
- Obsługuje funkcji Link Fault Pass-through (LFP).
- Zewnętrzny zasilacz
- Ochrona przepięciowa.
- Trudne środowisko pracy.
- Zakres pracy 0°C- 50°C.

## Specyfikacja techniczna:

Warunki pracy	Temperatura pracy: 0 ~ 50°C
	Temperatura przechowywania: -20 ~ 75°C
	Wilgotność: 5%-90 %(brak kondensacji)
Zawartość pudełka	1× Media Konwerter
	1×Instrukcja
	1×Zasilacz
MTBF	100,000 godzin
Waga i rozmiar	Waga produktu: 0.5 KG
	Waga opakowania: 1.1 KG
	Rozmiar produktu (L×W×H): 94mm× 70mm× 26mm
	Rozmiar pudełka (L×W×H): 232mm×150 mm× 56mm
Gwarancja	1-rok

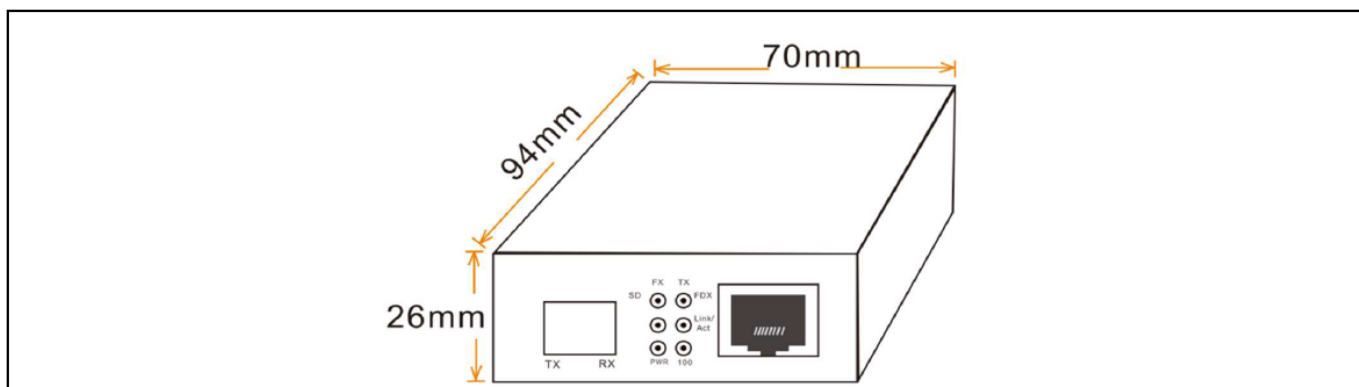
## Przełączniki DIP:

SW1	ON	Enable LFP
	OFF	Disable LFP
SW2	ON	Cut-through(9K)
	OFF	Store-and-Forward
SW3	ON	traffic control on
	OFF	traffic control off
SW4	ON	FX speed is 100Mbps.
	OFF	FX speed is 1000Mbps.

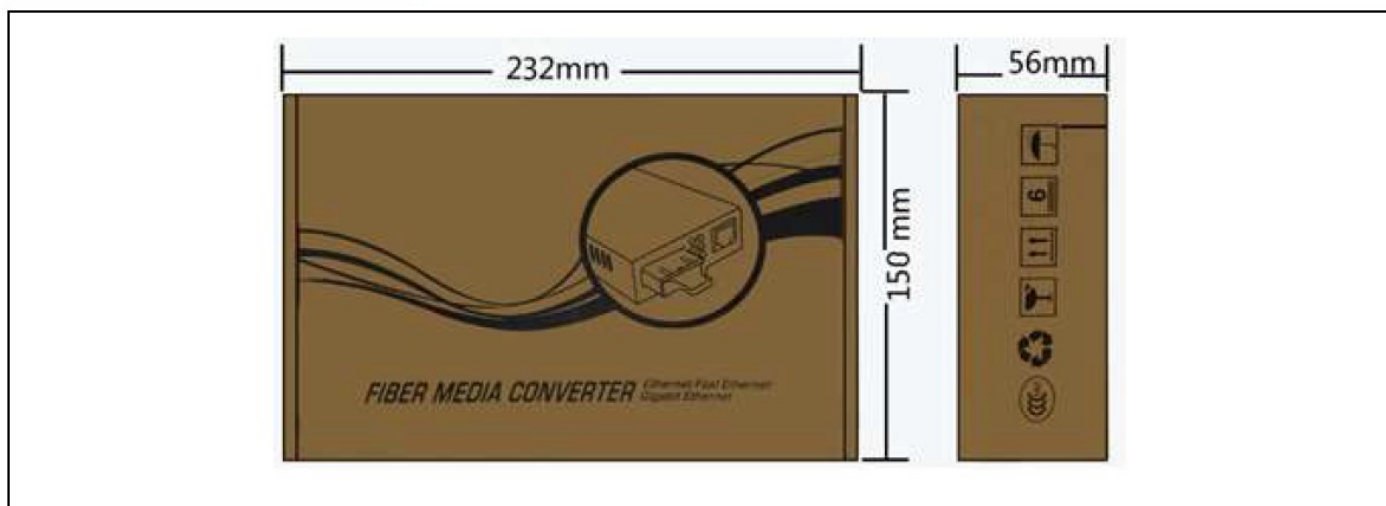
## Wygląd konwertera:



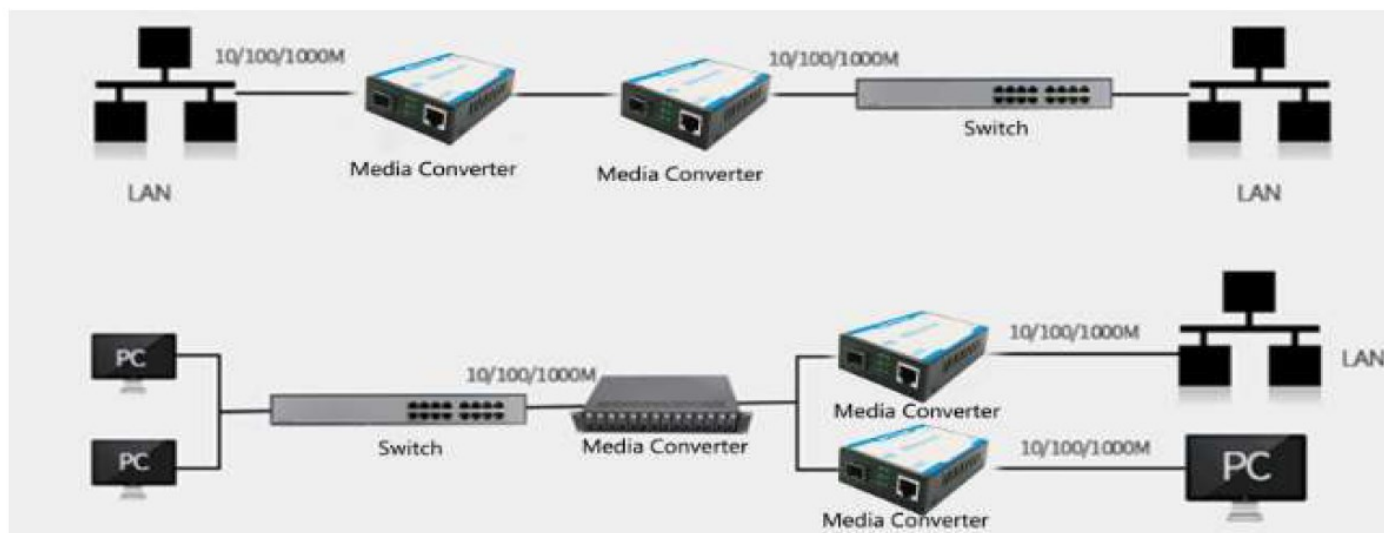
Wymiary:



Wymiary pudełka:



Zastosowanie:



Standard zasilacza:



Informacje o zamawianiu :

Model	Opis produktu
LO-MC-1000POE	10/100/1000Base-T RJ45, 1000M fiber port (SFP), PoE, brak wkładki SFP, zewnętrzny zasilacz