

LO-MC-10G-TSP

Media Konwerter 10G Ethernet

Konwerter światłowodowy **LO-MC-10G-TSP** jest urządzeniem do konwersji strumienia 10Gigabit Ethernet pomiędzy interfejsem miedzianym 10Gb Base-T, a interfejsem światłowodowym 10G SFP+. Dzięki zastosowaniu slotu SFP+ konwerter może być wykorzystany zarówno w sieci MM, SM jak i systemie zwielokrotnienia falowego CWDM/DWDM. Wskaźniki LED umożliwiają pełny monitoring warunków pracy konwertera.

Seria konwerterów **10Gb Ethernet** firmy **LightOptics** to rozwiązanie w doskonałym stosunku jakości do ceny.



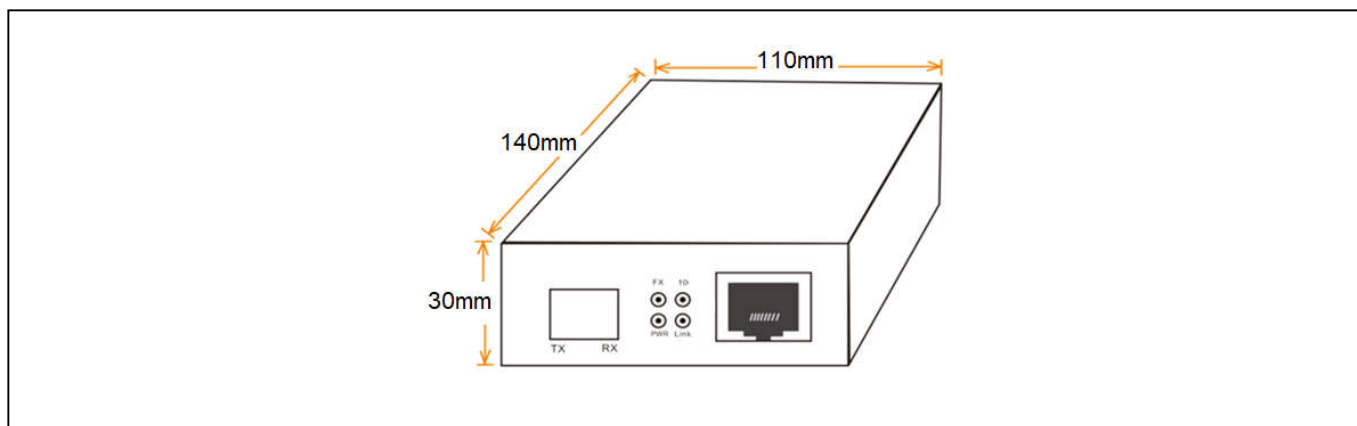
Specyfikacja techniczna:

Właściwości:

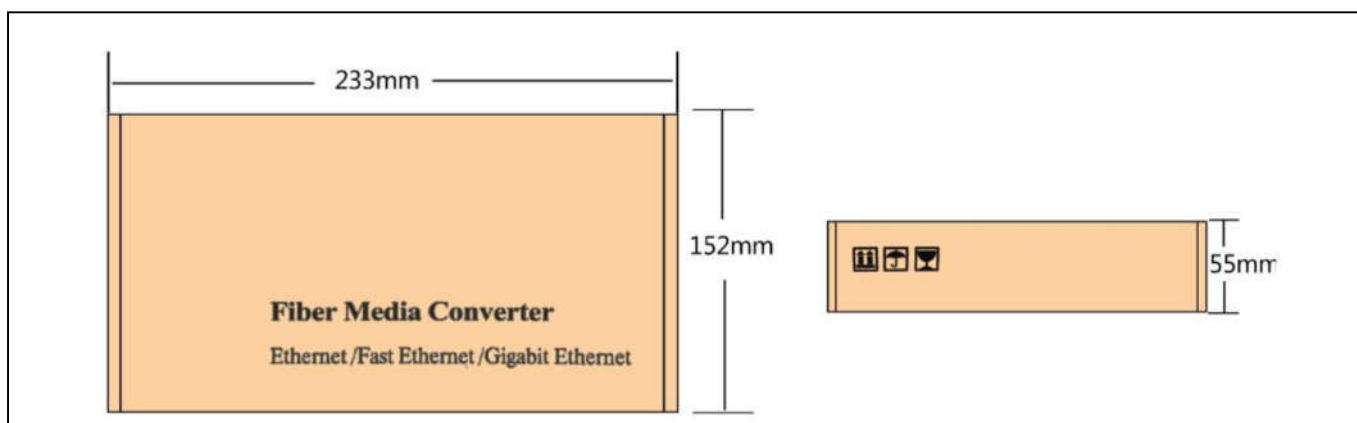
Nazwa	10G SFP+ Media Konwerter
Model	LO-MC-10G-TSP
Interfejs	1 x 10G/10Gbps RJ45 port + 1 x 10Gbps SFP+ port
Standardy	IEEE802.3an - 10Gbase-T
	IEEE802.3ab - 1000base-T
	IEEE802.3ae - 10Gbase-SR/LR/ER/ZR
Tryb pracy	Store-and-Forward
Wskaźniki LED	PWR, 10G, FX, Link
Prędkość transmisji	14880000pps/port, SFF-8431, SFF-8432
Rodzaje wkładek optycznych:	Multi-mode, Single-mode, BiDi, CWDM, DWDM
Patchcord miedziany	1000BASE-T: Cat6 lub wyższa UTP(≤100 metrów)
	10GBASE-T: Cat6A lub wyższa UTP(≤100 metrów)
Patchcord optyczny	10GBASE-SR: 50/125, 62,5/125µm Multi-mode
	10GBASE-LR/ER/ZR: 9/125µm Single-mode
Parametry zasilania (zewnętrzny zasilacz)	Napięcie wejściowe: AC 100-250V, 50-60Hz 0,28A
	Napięcie wyjściowe: DC 5V, 3A max
MTBF	100.000 godzin
Zawartość pudełka	1x Media Konwerter
	1xInstrukcja
	1xZasilacz
Warunki pracy	Temperatura pracy: 0 ~ 50°C
	Temperatura przechowywania: -20 ~ 75°C
	Wilgotność: 5%-90 %(brak kondensacji)
Waga i rozmiar	Waga produktu / opakowania: 0.5 kg / 1.1kg
	Rozmiar produktu (L×W×H): 140mm× 100mm× 30mm
	Rozmiar pudełka (L×W×H): 233mm×152 mm× 55mm

- 1 port 10Gbps RJ45 z Auto Uplink™, 1 port 10Gbps SFP+.
- Wsparcie dla Auto-negocjacji dla 1G/10Gbps.
- Auto negocjacja pozwala na automatyczny wybór pomiędzy 1G albo 10G oraz pomiędzy Full Duplex albo Half Duplex.
- Wsparcie dla Auto-MDI-MDI-X na porcie RJ45.
- Obsługa wkładek optycznych Single-mode, Multi-mode, BiDi, CWDM i DWDM.
- Zgodny: IEEE802.3ab, IEEE 802.3an, IEEE 802.3ae: - 1000Base-T, 10G Base-T, - 10G Base- SR/LR/ER/ZR.
- Łatwy montaż.
- Prędkość przesyłu danych: - 1000 Base-T: 1 Gbps, - 10G Base-T: 10 Gbps, - 10G Base-SR/LR/ER/ZR: 10 Gbps.
- Wskaźniki LED: PWR, 10G, FX, Link.
- Monitorowania statusu zasilania i połączenia.
- Zewnętrzny zasilacz.
- Ochrona przepięciowa.
- Zakres pracy 0°C- 50°C.

Wymiary:



Wymiary pudełka:



Zasilacz:



Informacje o zamawianiu:

Model	Opis produktu
LO-MC-10G-TSP	10G Base-T RJ45, 10G fiber port (SFP+), brak wkładki SFP, zewnętrzny zasilacz